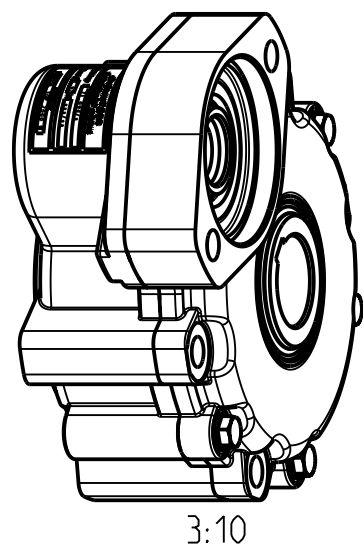
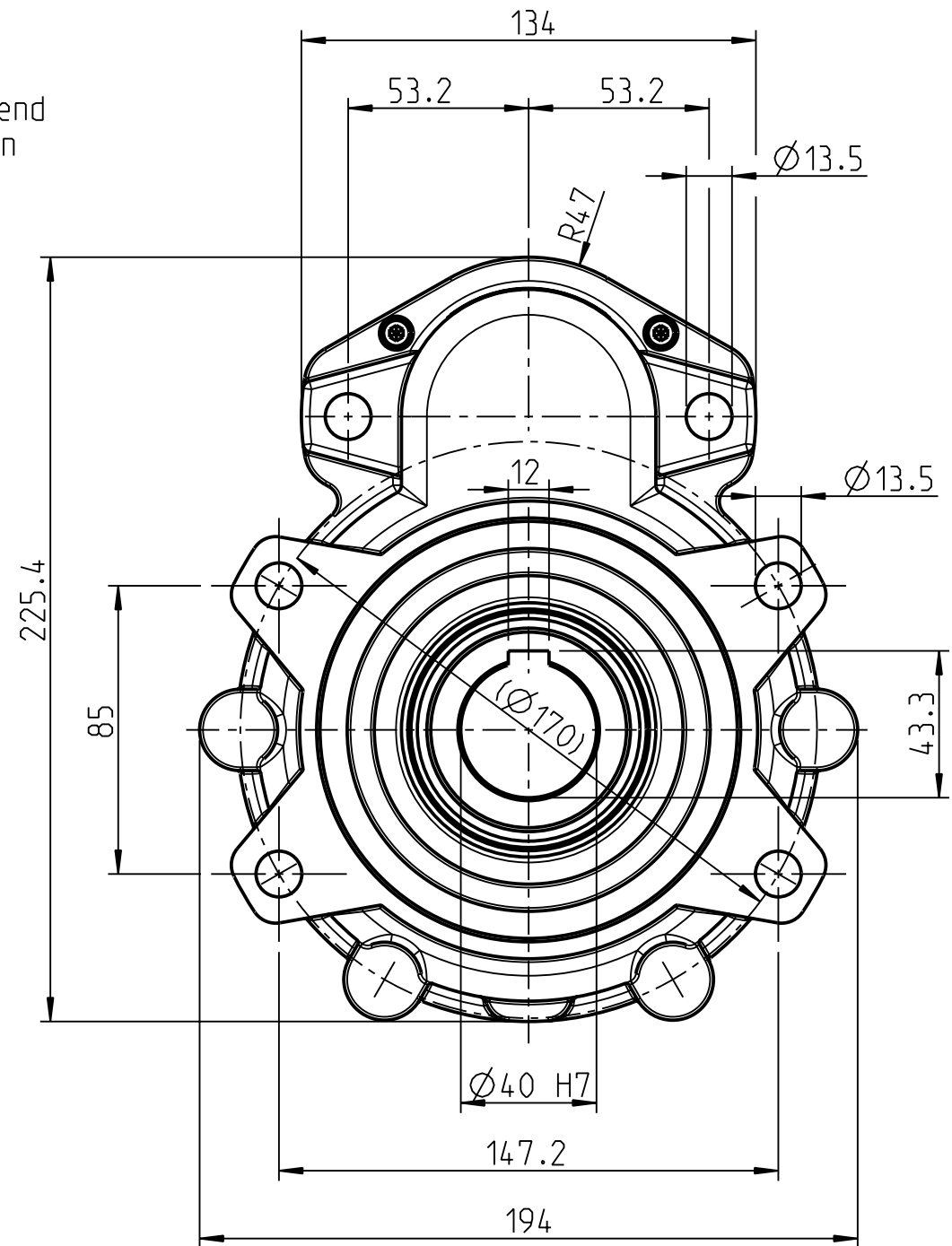


Anschlußflansch passend fuer DANFOSS-Motoren



Technische Daten:

Uebersetzung $i = 2,92$
 Nennmoment $T_2 \text{ nenn} = 400 \text{ Nm}$
 Maximalmoment $T_2 \text{ max} = 1500 \text{ Nm}$ (nur kurzzeitig)

Variante	Artikel-Nr.	Motorwelle
71.094/1	G6710101	Ø25 mm
71.094/2	G6710102	Ø1"

Index					
Änd.-Nr.					
Datum/Name					
Gezeichnet	Datum	Name	Werkstoff/Halbzeug	Gewicht	
09.04.03	09.04.03	Strauß	-	9.5 kg	
Geprüft			CHEMNITZER ZAHNRADFABRIK		
Normgeprüft					
gefertigt aus		Maßstab	Benennung		
kann gef. werden aus		1:2	Stirnradgetriebe		
Eigentum und Urheberrecht steht der Chemnitzer Zahnradfabrik GmbH & Co.KG zu. Schutzvermerk nach DIN 34 beachten!			Zeichnungs-Nr.		Typ
			71.094/x		-
Allgemeintoleranzen ISO 2768 - mK			Ers. für		Ers. durch
			Art.		G67101xx